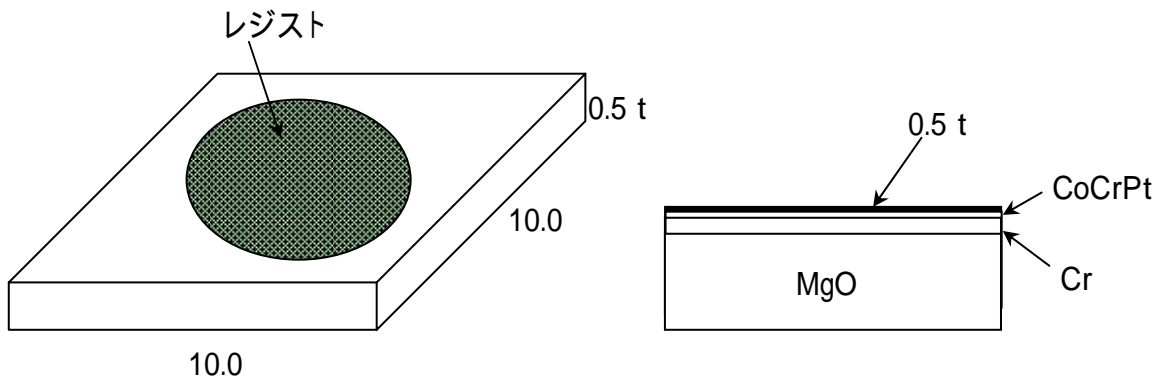


3. エッチング用マスクの形成とエッチング(エッチングマスク製作)

- (1) MgO基板(サイズ10mm 角, 厚さ0.5mm)にCr, CoCrPt, SiO₂ の多層薄膜が形成されている。この薄膜上に円形状のレジストパターンを形成し、下地金属薄膜をエッチングした。



(2) 要素技術と加工内容等

要素技術	加工内容等
ガラスマスク	・マスク設計・製作
フォトリソグラフィー	・ホトレジストによるパターンニング (エッチングマスク形成)
エッチング	・エッチング液の選定 ・エッチングの実施